

A

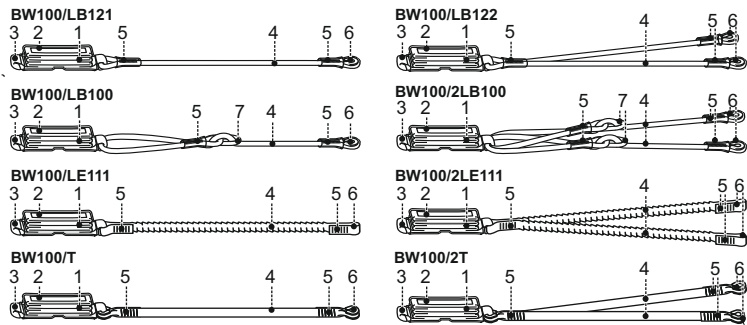
**PROTEKT**

IT ASSORBITORE DI ENERGIA

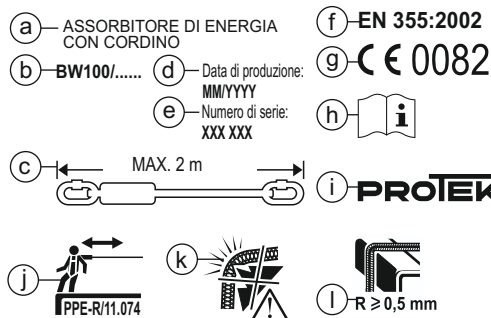


CE 0082 EN 355:2002 PPE-R/11.074

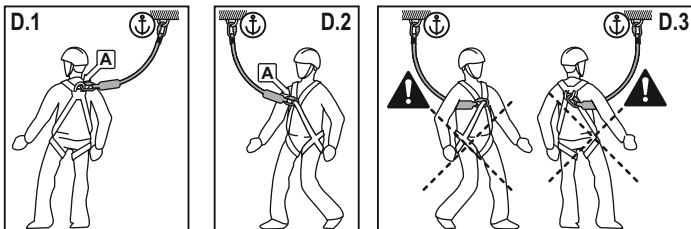
B



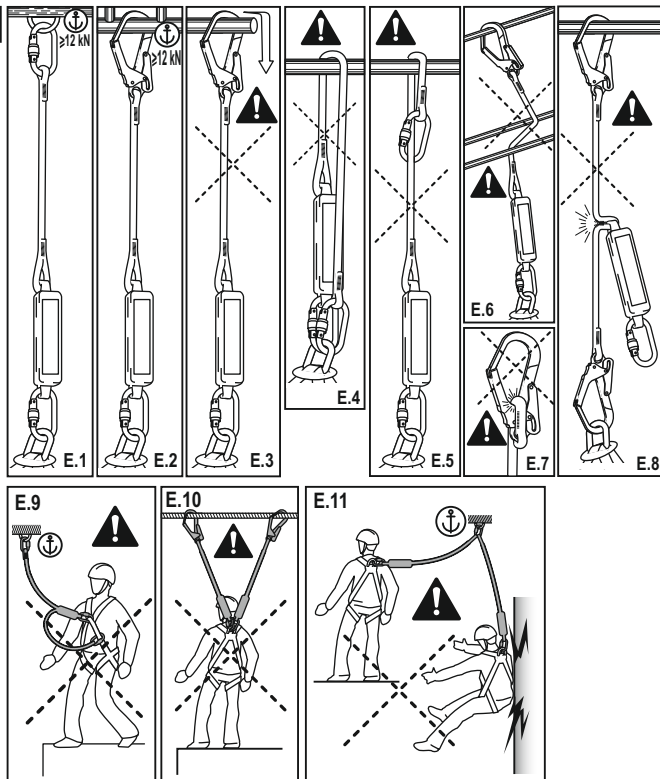
C



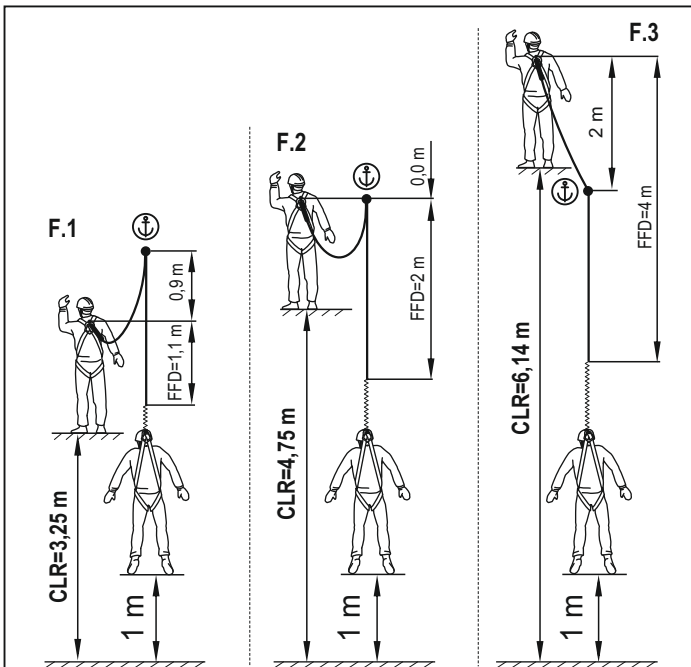
D



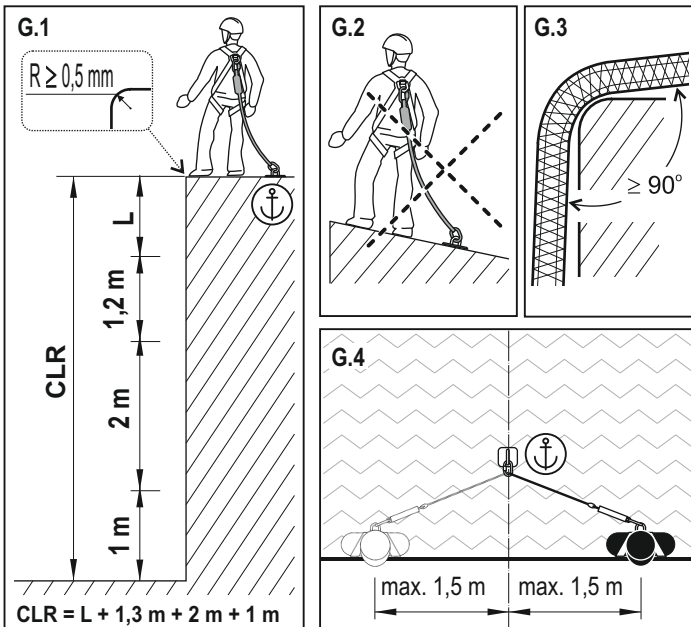
E



F



G



IT – ATTENZIONE: Prima di utilizzare questo dispositivo, leggere e comprendere il presente manuale d'uso. I lavori che richiedono l'uso di questo dispositivo sono pericolosi. L'utente tenuto a seguire queste istruzioni ed essere responsabile dell'uso corretto del proprio dispositivo. L'uso improprio del dispositivo pu' causare lesioni o morte. In caso di problemi di comprensione del manuale d'uso, contattare il produttore del dispositivo.

A. DESCRIZIONE - L'assorbitore d'energia con corda è un dispositivo di protezione individuale anticaduta dall'alto. L'assorbitore di energia con cordino è un dispositivo utilizzato per arrestare una caduta durante i lavori in quota e assicurare la protezione a una sola persona. L'assorbitore d'energia con corda conforme alla norma EN 355:2002 – "Dispositivi di protezione individuale anticaduta dall'alto – Assorbitori di energia". L'assorbitore di energia a fune è stato testato in conformità ai requisiti del PPE-R/11.074 (che non rientra nell'ambito di applicazione delle norme CE) per l'uso in orizzontale quando pu' verificarsi una caduta su un bordo. Durante i test, è stato utilizzato un profilo in acciaio con un raggio di r=0,5 mm, senza spigoli o bave. Il dispositivo è progettato per l'uso su bordi con i parametri utilizzati durante i test, come sezioni in acciaio laminato, travi o rivestimenti in legno, balauste arrotondate sul tetto.

L'assorbitore di energia è realizzato in fettuccia di poliestere.  
L'assorbitore di energia integrato con il cordino realizzato in:  
- cordino di poliestere 12 mm – Cat. BW100/LB121, BW100/LB122  
- fettuccia di poliestere 12 mm dotata di una fibbia di regolazione in acciaio – Cat. BW100/LB100, BW100/2LB100,  
- fettuccia di poliestere con anima interna flessibile – Cat. BW100/LE111, BW100/2LE111  
- fettuccia di poliestere di 30 mm di larghezza – Cat. BW100/T, BW100/2T.  
La lunghezza massima dell'assorbitore di energia con il cordino, le estremità e i connettori non deve superare i 2 metri.

B. DESCRIZIONE DEI COMPONENTI - 1 Assorbitore d'energia. 2 Marcatura del dispositivo. 3 Anello di aggancio dell'assorbitore di energia. 4 Cordino. 5 Cucitura. 6 Anello di aggancio del cordino. 7 Fibbia di regolazione.

C. DESCRIZIONE DELLA MARCATURA - a. nome del dispositivo - b. numero di catalogo - c. lunghezza totale massima ammessa del cavo con ammortizzatore e connettori - d. mese/anno di produzione del dispositivo - e. numero di serie - f. numero/anno della norma europea - g. marchio CE e numero dell'organismo notificato responsabile del controllo del processo di fabbricazione del dispositivo - h. nota: leggere e comprendere le istruzioni per l'uso prima dell'uso - i. marchio del fabbricante - j. requisito di attraversamento in caduta - k. evitare che il cavo entri in contatto con spigoli vivi - l. raggio minimo del bordo con cui il cavo pu' entrare in contatto.

D. COLLEGAMENTO DELL'ASSORBITORE D'ENERGIA CON CORDA ALL'IMBRACATURA DI SICUREZZA - Collegare l'assorbitore di energia con corda al punto di attacco posteriore (D.1) o anteriore (D.2) dell'imbracatura di sicurezza. Utilizzare solo i punti (fibbie, anelli) contrassegnati con la lettera maiuscola "A". L'imbracatura di sicurezza deve essere conforme alla norma EN 361. I connettori utilizzati con l'assorbitore di energia con corda devono essere conformi alla norma EN 362. L'assorbitore di energia con corda deve essere collegato all'imbracatura di sicurezza in modo che, in caso di caduta, non provochi le lesioni alla persona protetta (D.3).

E. COLLEGAMENTO DELL'ASSORBITORE D'ENERGIA CON CORDA A UN PUNTO DI ANCORAGGIO - La corda dell'assorbitore di energia deve essere collegata, mediante elementi di fissaggio certificati EN 362, a un punto di ancoraggio conforme ai requisiti della norma EN 795 con una resistenza minima di 12 kN (E.1, E.2). La forma e la costruzione del punto di ancoraggio del dispositivo devono assicurare un collegamento permanente dei dispositivi e non possono causare un suo casuale sganciamento (E.3). Non collegare il cordino avvolgendolo attorno a un punto di ancoraggio (E.4) o avvolgendolo a forma di anello (E.5). Il cordino non deve essere intrecciato con vari componenti della struttura (E.6). Occorre assicurarsi che il cordino sia correttamente posizionato all'interno del connettore (E.7). Negli assorbitori di energia con corda doppia, non collegare una corda all'imbracatura dell'utente e l'altra al punto di ancoraggio (E.8). Non collegare l'estremità libera della

